

Документ подписан простой электронной подписью
Информация о владельце:
ФИО: Рябинин Алексей Валерьевич
Должность: Ректор
Дата подписания: 04.08.2023 13:38:55
Уникальный программный ключ:
f5b92585d87b316237a7e4fb462e752b9baf0402

**АВТНОМНАЯ НЕКОММЕРЧЕСКАЯ ОРГАНИЗАЦИЯ
ВЫСШЕГО ОБРАЗОВАНИЯ
ИНСТИТУТ ЭКОНОМИКИ И УПРАВЛЕНИЯ В ПРОМЫШЛЕННОСТИ**

*Экономический факультет
Кафедра Экономики*

Утверждаю:
ректор Рябинин А.В.
(должность: Ректор, проректор)
(подпись)

РАБОЧАЯ ПРОГРАММА ДИСЦИПЛИНЫ

«Методы оптимальных решений»

38.03.01 «Экономика» (профиль - Прикладная экономика)

Квалификация выпускника: бакалавр

Форма обучения: очно-заочная, заочная

Москва, 2023 г.

Программу подготовил(и):
Гончаренко А.Н.

Рабочая программа дисциплины
«Методы оптимальных решений»

1. Федеральный государственный стандарт высшего образования – бакалавриат по направлению подготовки 38.03.01 Экономика (Приказ Министерства науки и высшего образования от 12 августа 2020г. № 954, зарегистрирован Министерства юстиции РФ 25 августа 2020 г. №59425), составлена на основании учебного плана: Экономика направленность «Прикладная экономика»,
2. Профессиональный стандарт 08.002 "Бухгалтер" (приказ № 103н Министерства труда и социальной защиты Российской Федерации от 21 февраля 2019 г.); Профессиональный стандарт 08.008 «Специалист по финансовому консультированию» (приказ №167н Министерства труда и социальной защиты Российской Федерации от 19 марта 2015 г.);

Рабочая программа одобрена на заседании кафедры Экономики
Протокол от 30 мая 2023 г. №10

Зав. кафедрой  Киселев В.В.

Цели освоения дисциплины

Целью освоения дисциплины «Методы оптимальных решений» является формирование у студентов знаний, первоначальных умений и навыков к теоретической и практической деятельности по построению оптимальных решений при принятии эффективных финансово-экономических решений задач, входящих в сферу деятельности аналитических отделов экономических и финансовых служб, банков различных типов, страховых и консалтинговых компаний, налоговых инспекций, различных фирм и предприятий.

1. Место дисциплины в структуре образовательной программы

Дисциплина «Методы оптимальных решений» относится к блоку Б1.В.06 части, формируемой участниками образовательных отношений.

Дисциплина изучается на 4 курсе, в 8 семестре.

Для успешного освоения дисциплины необходимо изучение дисциплин «Линейная алгебра», «Эконометрика», «Теория вероятностей и математическая статистика».

2. Перечень планируемых результатов обучения по дисциплине, соотнесенных с планируемыми результатами освоения образовательной программы

В результате освоения дисциплины обучающийся должен продемонстрировать следующие результаты:

Коды компетенций	Наименование компетенции	Перечень планируемых результатов обучения по дисциплине
ПК-1 Способен осуществлять мониторинг конъюнктуры рынка банковских услуг, рынка ценных бумаг, иностранной валюты, товарно-сырьевых рынков	<i>ИПК-1.1. Умеет мыслить системно, структурировать информацию</i> <i>ИПК-1.2. Владеет базовыми навыками работы на персональном компьютере, работает в автоматизированных системах информационного обеспечения профессиональной деятельности</i> <i>ИПК-1.3. Проводит информационно-аналитическую работу по рынку финансовых продуктов и услуг</i>	Знает: <ul style="list-style-type: none">• основы математической теории оптимальных решений, необходимые для постановки и решения конкретных социально-экономических задач;• как выбирать оптимальные способы решения поставленных задач, исходя из действующих правовых норм;• как строить математические модели различных практических задач и проводить анализ этих моделей. Умеет: <ul style="list-style-type: none">• применять математические методы для решения оптимизационных социально-экономических задач, учитывая имеющиеся ресурсы;• решать оптимизационные задачи с ограничениями;• выбирать оптимальные способы решения стандартных задач профессиональной деятельности, исходя из действующих правовых норм. Владеет: <ul style="list-style-type: none">• владеть навыками применения современного математического инструментария для нахождения оптимальных решений социально-экономических задач;• методиками выбора инструментальных средств

		<p>обработки экономических данных в соответствии с поставленной задачей;</p> <ul style="list-style-type: none"> • навыками решения финансово-экономических и управленческих задач.
		<p>Знает:</p> <ul style="list-style-type: none"> • как реализовывать траекторию саморазвития на основе принципов образования; • разделы экономических и финансовых дисциплин, изложение которых требует • использования математического языка, аппарата и методов; • применение математических методов при анализе экономических, финансовых и управленческих моделей. <p>Умеет:</p> <ul style="list-style-type: none"> • осуществлять сбор, анализ и обработку данных, необходимых для решения профессиональных задач; • управлять своим временем; • анализировать результаты расчётов и обосновывать полученные выводы. <p>Владеет:</p> <ul style="list-style-type: none"> • возможностями математического анализа для предвидения и уменьшения негативных последствий неопределенности хозяйственной ситуации; • основным инструментарием экономико-статистического и математического моделирования для решения различных задач; • существующими подходами к анализу экономических показателей предприятия.

3. Объем дисциплины в зачетных единицах с указанием количества академических часов, выделенных на контактную работу обучающихся с преподавателем (по видам учебных занятий) и на самостоятельную работу обучающихся

Общая трудоемкость (объем) дисциплины составляет 4 зачетные единицы, 144 академических часа.

На учебные занятия лекционного типа отводится по очно-заочной форме 12 часов, по заочной – 8,

на занятия практического (семинарского) типа по очно-заочной — 20 часов, по заочной -12.

Самостоятельная работа составляет соответственно 103 и 115 часов.

На подготовку к экзамену отводится 9 часов.

4. Содержание дисциплины, структурированное по темам (разделам) с указанием отведенного на них количества академических часов и видов учебных занятий

5.1. Тематические разделы дисциплины и компетенции, которые формируются при их изучении

№ п/п	Наименование раздела дисциплины	Содержание раздела	Код формируемой компетенции
-------	---------------------------------	--------------------	-----------------------------

1.	Тема 1	Общие понятия о моделировании, математические модели. Особенности моделирования социально-экономических процессов	ПК-1
2.	Тема 2	Функциональные модели в экономике. Применение дифференциального и интегрального исчисления в экономическом моделировании. Модели оптимизации при наличии ограничений. Метод множителей Лагранжа. Модель управления запасами	ПК-1
3.	Тема 3	Модели линейного программирования. Модели планирования производства продукции и оптимального использования ресурсов предприятий	ПК-1
4.	Тема 4	Логистические модели. Транспортные задачи с одним и несколькими ресурсами, с маршрутными ограничениями	ПК-1
5.	Тема 5	Модели сетевого планирования	ПК-1
6.	Тема 6	Элементы теории оптимального управления. Модели с несколькими целевыми функциями, оптимизация по Парето	ПК-1
7.	Тема 7	Динамическое программирование, принцип оптимальности Беллмана. Модели оптимизации распределения ресурсов между предприятиями и оптимального планирования загрузки транспортных средств	ПК-1
8.	Тема 8	Простейшие модели социальных процессов теории массового обслуживания	ПК-1

5.2. Разделы дисциплины, виды учебных занятий и формы текущего контроля успеваемости по очно-заочной форме обучения

№ семестра	Наименование разделы дисциплины	Трудоемкость в часах				На СРС	Формы СРС	Формы текущего контроля с указанием баллов (при использовании балльной системы оценивания)
		Всего (вкл. СРС)	На контактную работу по видам учебных занятий					
			Л	ПЗ	ИЗ			
8	Тема 1	18	1	4		13	Работа с пройденным материалом	Опрос, 2-5 баллов
8	Тема 2	18	1	4		13	Реферат	Тестирование, 2-5 баллов
8	Тема 3	16	1	2		13	Работа с пройденным материалом	Домашняя работа, 2-5 баллов

8	Тема 4	16	1	2		13	Доклад	Контрольная работа, 2-5 баллов
8	Тема 5	17	2	2		13	Работа с пройденным материалом	Домашняя работа, 2-5 баллов
8	Тема 6	17	2	2		13	Доклад	Тестирование, 2-5 баллов
8	Тема 7	17	2	2		13	Реферат	Домашняя работа, 2-5 баллов
8	Тема 8	16	2	2		12	Работа с пройденным материалом	Контрольная работа, 2-5 баллов
	Экзамен	9						
ИТОГО:		144	12	20		103		

Разделы дисциплины, виды учебных занятий и формы текущего контроля успеваемости по заочной форме обучения

№ семестра	Наименование раздела дисциплины	Трудоемкость в часах					На СРС	Формы СРС	Формы текущего контроля с указанием баллов (при использовании балльной системы оценивания)
		Всего (вкл. СРС)	На контактную работу по видам учебных занятий						
			Л	ПЗ	ИЗ				
8	Тема 1	16	1	1		14	Работа с пройденным материалом	Опрос, 2-5 баллов	
8	Тема 2	16	1	1		14	Реферат	Тестирование, 2-5 баллов	
8	Тема 3	16	1	1		14	Работа с пройденным материалом	Домашняя работа, 2-5 баллов	
8	Тема 4	16	1	1		14	Доклад	Контрольная работа, 2-5 баллов	
8	Тема 5	16	1	1		14	Работа с	Домашняя	

						пройденным материалом	работа, 2-5 баллов
8	Тема 6	17	1	1	15	Доклад	Тестирован ие, 2-5 баллов
8	Тема 7	18	1	2	15	Реферат	Домашняя работа, 2-5 баллов
8	Тема 8	18	1	2	15	Работа с пройденным материалом	Контрольна я работа, 2-5 баллов
	Экзамен	9					
ИТОГО:		144	8	12	115		

5. Учебно-методическое обеспечение самостоятельной работы обучающихся по дисциплине

№	Наименование раздела дисциплины	Содержание СРС	Контроль
1.	Тема 1	Работа с пройденным материалом по конспектам лекций и учебнику.	Проверяется преподавателем на занятии в ходе обсуждения результатов.
2.	Тема 2	Реферат на предложенные преподавателем темы. Объем 10-12 стр. компьютерного текста, 14 шрифт Times New Roman, через 1,5 интервала, выравнивание по ширине страницы, нумерация страниц.	Сдается преподавателю в напечатанном виде, проверяется преподавателем вне аудитории.
3.	Тема 3	Работа с пройденным материалом по конспектам лекций и учебнику.	Проверяется преподавателем на занятии в ходе обсуждения результатов.
4.	Тема 4	Доклад готовится самостоятельно на основе заранее выбранного источника	Сдается преподавателю в напечатанном виде, проверяется преподавателем на занятии в ходе обсуждения результатов.
5.	Тема 5	Работа с пройденным материалом по конспектам лекций и учебнику.	Проверяется преподавателем на занятии в ходе обсуждения результатов.
6.	Тема 6	Доклад готовится самостоятельно на основе заранее выбранного источника	Сдается преподавателю в напечатанном виде, проверяется преподавателем на занятии в ходе обсуждения результатов.
7.	Тема 7	Реферат на предложенные преподавателем темы. Объем 10-12 стр. компьютерного текста, 14 шрифт Times New	Сдается преподавателю в напечатанном виде, проверяется преподавателем вне аудитории.

		Roman, через 1,5 интервала, выравнивание по ширине страницы, нумерация страниц.	
8.	Тема 8	Работа с пройденным материалом по конспектам лекций и учебнику.	Проверяется преподавателем на занятии в ходе обсуждения результатов.

6. Проведение промежуточной аттестации обучающихся по дисциплине

6.1. Общие условия

Аттестация по дисциплине «Методы оптимальных решений» проводится на 4 курсе в 8 семестре в форме экзамена. Аттестация проводится в устной форме.

Дисциплина оценивается по 5-балльной шкале.

Для успешного прохождения промежуточной аттестации с учетом результатов контроля текущей успеваемости необходимо получить не менее 3 баллов.

В процессе изучения учебной дисциплины студентом выполняются промежуточные контрольные задания с максимальной оценкой 5 баллов за каждое. Результаты выполнения заданий являются основанием для выставления оценок текущего контроля по данной учебной дисциплине. Выполнение всех заданий является обязательным для всех студентов. Студенты, не выполнившие в полном объеме все задания, не допускаются к сдаче зачёта по данной учебной дисциплине

В ходе обучения каждый студент делает доклады и рефераты; максимальное количество баллов за каждый доклад и реферат – 5 баллов.

6.2. Критерии и шкалы оценивания результатов обучения по дисциплине

Код компетенции	Показатели достижения результатов обучения	Критерии и шкала оценивания				Перечень оценочных средств
		Отлично	Хорошо	Удовлетворительно	Неудовлетворительно	
ПК-1 Способен осуществлять мониторинг конъюнктуры рынка банковских услуг, рынка ценных бумаг, иностранной валюты, товарно-сырьевых рынков	<i>ИПК-1.1. Умеет мыслить системно, структурировать информацию</i> <i>ИПК-1.2. Владеет базовыми навыками работы на персональном компьютере, работает в автоматизированных системах информационного обеспечения профессиональной деятельности</i>	владеет знаниями, выделенным и в качестве требований к знаниям обучающихся в области изучаемой дисциплины ; демонстрирует глубину понимания ученого материала с логическим и аргументированным его изложением; владеет основным	владеет всеми основополагающими знаниями, выделенным и в качестве требований к знаниям обучающимся в области изучаемой дисциплины ; показывает достаточную глубину понимания ученого материала, но отмечается недостаточная	демонстрирует знания по изучаемой дисциплине, но отсутствует глубокое понимание сущности учебного материала; допускает ошибки	имеет разрозненные, неполные знания по изучаемой дисциплине или знания у него практически отсутствуют, не сформированы практические умения и навыки в области	Контрольная работа, реферат, доклад, домашняя работа

	<p><i>ИПК-1.3. Проводит информационно-аналитическую работу по рынку финансовых продуктов и услуг</i></p>	<p>понятийно-категориальным аппаратом по дисциплине; демонстрирует практически умения и навыки в области исследовательской деятельности.</p>	<p>системность и аргументированность знаний по дисциплине; допускает незначительные неточности в употреблении понятийно-категориального аппарата по дисциплине; демонстрирует практически умения и навыки в области исследовательской деятельности.</p>	<p>фактических данных по существу материала, представляется неполный их объем; демонстрирует недостаточную системность знаний; проявляет слабое знание понятийно-категориального аппарата по дисциплине; проявляет непрочность практических учений и навыков в области исследовательской деятельности.</p>	<p>исследовательской деятельности.</p>	
		<p>владеет знаниями, выделенными в качестве требований к знаниям обучающихся</p>	<p>владеет всеми основополагающими знаниями, выделенными и в качестве требований</p>	<p>демонстрирует знания по изучаемой дисциплине, но отсутствует глубокое</p>	<p>имеет разрозненные, неполные знания по изучаемой</p>	<p>Контрольная работа, реферат, доклад, домашняя работа</p>

	<p>ся в области изучаемой дисциплины; демонстрирует глубину понимания учебного материала с логическим и аргументированным его изложением; владеет основным понятийно-категориальным аппаратом по дисциплине; демонстрирует практические умения и навыки в области исследовательской деятельности.</p>	<p>к знаниям обучающимся в области изучаемой дисциплины; показывает достаточную глубину понимания учебного материала, но отмечается недостаточная системность и аргументированность знаний по дисциплине; допускает незначительные неточности в употреблении понятийно-категориального аппарата по дисциплине; демонстрирует практически умения и навыки в области исследовательской деятельности.</p>	<p>понимание сущности учебного материала; допускает ошибки в изложении фактических данных по существу материала, представляется неполный их объем; демонстрирует недостаточную системность знаний; проявляет слабое знание понятийно-категориального аппарата по дисциплине; проявляет непрочность практических учений и навыков в области исследовательской деятельности.</p>	<p>дисциплине или знания у него практически отсутствуют, не сформированы практические умения и навыки в области исследовательской деятельности.</p>	
--	---	--	--	---	--

6.3. Оценочные средства для промежуточной аттестации

Рекомендованные темы рефератов и докладов

1. Линейная модель Леонтьева многоотраслевой экономики. Оптимальный отраслевой баланс.
2. Критерии продуктивности матрицы В. Леонтьева. Запас продуктивности.
3. Линейная модель международной торговли. Критерий бездефицитности торговли.
4. Классические методы оптимальных решений. Метод множителей Лагранжа.
5. Экономический анализ оптимизационных задач с использованием графического метода.

6. Модели линейного программирования. Графический метод оптимального решения задач линейного программирования.
7. Симплексный метод оптимального решения задач линейного программирования. Алгоритм симплексного метода.
8. Двойственная оптимизационная задача в линейном программировании. Основные теоремы двойственности.
9. Экономический анализ оптимизационных задач с использованием теории двойственности.
10. Логистические модели, оптимизационные задачи логистики. Транспортные задачи с полным и неполным балансом.
11. Приближённые решения транспортной задачи. Проверка найденного опорного решения на оптимальность.
12. Метод множителей Лагранжа нелинейного программирования.
13. Детерминированная и стохастическая модель управления запасами. Оптимизация управления запасами.
14. Метод дробно-линейного программирования решения оптимизационных задач нелинейного программирования. Алгоритм метода.
15. Моделирование многошаговых процессов с использованием теории графов. Задачи оптимального сетевого планирования.
16. Элементы оптимального управления. Задачи с несколькими целевыми функциями.
17. Метод оптимизация по Парето.
18. Динамическое программирование как метод оптимизации многошаговых, многоэтапных экономических задач.
19. Сформулируйте принцип оптимальности динамического программирования Беллмана.
20. Модели динамического программирования оптимизации распределения ресурсов и оптимального планирования загрузки транспортных средств.
21. Задача оптимизации процесса замены оборудования предприятия.
22. Простейшие модели процессов теории массового обслуживания.

Вопросы к экзамену

1. Графоаналитический метод решения двумерных задач линейного программирования, математическая модель задачи, алгоритм её решения. Примеры.
2. Графоаналитический метод решения двумерных задач нелинейного программирования, математическая модель задачи, алгоритм её решения. Примеры.
3. Метод множителей Лагранжа решения многомерных нелинейных оптимизационных задач на условный экстремум, математическая модель задачи, алгоритм её решения. Примеры.
4. Симплекс-метод решения многомерных задач линейного программирования, алгоритм метода. Примеры.
5. Приведение задач линейного программирования к каноническому виду, алгоритм симплекс-метода. Примеры.
6. Прототипные задачи линейного программирования: задача о рационе, транспортная задача, задача о максимизации прибыли, математические модели задач, алгоритмы их решения. Примеры.
7. Транспортная задача с правильным и неправильным балансом, математическая модель задачи, алгоритм её решения. Примеры.
8. Задача оптимизации инвестиционного портфеля, математическая модель задачи алгоритм её решения. Примеры.
9. Задача оптимального выбора объектов для инвестирования, математическая модель задачи, алгоритм её решения. Примеры.
10. Задачи выбора оптимальных инвестиционных проектов в условиях ограниченности финансовых ресурсов. Примеры.

11. Задачи распределительного типа (задача об оптимальном назначении руководителей проектов, распределение работников по операциям и т.п.), математические модели задач, алгоритм её решения. Примеры.
12. Многокритериальные задачи линейного программирования, математическая модель задачи. Примеры.
13. Метод решения задач линейного программирования с несколькими целевыми функциями, математическая модель задачи, алгоритм её решения. Примеры.
14. Метод дробно-линейного программирования, математическая модель задачи, алгоритм её решения. Примеры.
15. Метод динамического программирования, уравнение Беллмана, алгоритм метода. Примеры.
16. Постановка и решение задачи о распределении ресурсов как задачи динамического программирования. Примеры.
17. Выбор оптимальной стратегии замены оборудования как задача динамического программирования. Примеры.
18. Методы теории антагонистических (матричных) и неантагонистических игр принятия оптимального экономического решения. Примеры.
19. Методы теории статистических решений для нахождения оптимальных стратегий поведения в условиях риска и неполной информации. Примеры.
20. Понятие риска, байесовская стратегия, максиминный критерий Вальда, критерий минимаксного риска Сэвиджа, критерий пессимизма-оптимизма Гурвица. Примеры.
21. Методы теории графов. Оптимизация на сетевых графах. Определение путей экстремальной длины. Примеры.
22. Сетевое планирование, поиск критического пути в сетевом графике. Примеры.

Варианты контрольных работ

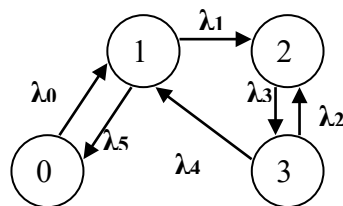
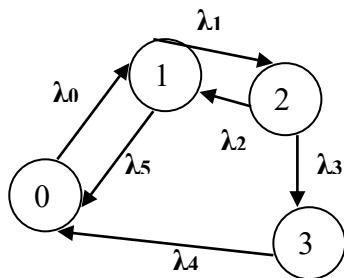
1. Составить математическую модель нахождения компромиссного решения и найти его:

Задача 1 $F_1ц = x_1 + 2x_2 \rightarrow \max$ $F_2ц = 4x_1 + x_2 \rightarrow \min$ при ограничениях $\begin{cases} x_1 + 2x_2 \leq 6 \\ x_1 \geq 1 \\ x_1 - x_2 \leq 4 \\ x_1 + 3x_2 \geq -3 \\ x_{1,2} \geq 0 \end{cases}$	Задача 2 $F_1ц = 2x_1 + x_2 \rightarrow \max$ $F_2ц = 2x_1 + x_2 \rightarrow \min$ при ограничениях $\begin{cases} 3x_1 + 4x_2 \geq 12 \\ -x_1 \geq -3 \\ -x_1 \geq -7 \\ -2x_1 + 4x_2 \geq -8 \\ x_{1,2} \geq 0 \end{cases}$	Задача 3 $F_1ц = x_1 + 3x_2 \rightarrow \max$ $F_2ц = 2x_1 + x_2 \rightarrow \min$ при ограничениях $\begin{cases} 4x_1 + 6x_2 \leq 24 \\ x_2 \geq 1 \\ x_1 \leq 4 \\ 6x_1 + 3x_2 \leq 18 \\ x_{1,2} \geq 0 \end{cases}$
Задача 4	Задача	Задача 6

$F_1\mu = 4x_1 + x_2 \rightarrow \max$ $F_2\mu = x_1 + 4x_2 \rightarrow \min$ при ограничениях $\begin{cases} 3x_1 + 5x_2 \leq 18 \\ 4x_1 + 4x_2 \leq 16 \\ 2x_1 + x_2 \leq 6 \\ -3x_1 + 2x_2 \leq 3 \\ x_{1,2} \geq 0 \end{cases}$	$F_1\mu = 6x_1 + x_2 \rightarrow \max$ $F_2\mu = x_1 + 3x_2 \rightarrow \min$ при ограничениях $5 \begin{cases} 3x_1 + 5x_2 \leq 18 \\ 4x_1 + 4x_2 \leq 16 \\ 2x_1 + x_2 \leq 6 \\ -3x_1 + 2x_2 \leq 3 \\ x_{1,2} \geq 0 \end{cases}$	$F_1\mu = 5x_1 + 4x_2 \rightarrow \max$ $F_2\mu = x_2 \rightarrow \min$ при ограничениях $\begin{cases} x_1 + 2x_2 \leq 14 \\ 2x_1 + x_2 \leq 22 \\ x_1 \leq 5 \\ x_2 \leq 4 \\ x_{1,2} \geq 0 \end{cases}$
Задача 7 $F_1\mu = 5x_1 + 4x_2 \rightarrow \max$ $F_2\mu = x_2 \rightarrow \min$ при ограничениях $\begin{cases} x_1 + 2x_2 \leq 13 \\ 2x_1 + x_2 \leq 20 \\ x_1 \leq 6 \\ x_2 \leq 4 \\ x_{1,2} \geq 0 \end{cases}$	Задача 8 $F_1\mu = x_1 - x_2 \rightarrow \max$; $F_2\mu = x_1 + x_2 \rightarrow \max$ $F_3\mu = 2x_1 + x_2 \rightarrow \min$ при ограничениях $\begin{cases} 3x_1 + 5x_2 \leq 18 \\ 2x_1 - x_2 \geq 0 \\ 5x_1 - 3x_2 \leq 15 \\ x_2 \geq 1 \\ x_{1,2} \geq 0 \end{cases}$	Задача 9 $F_1\mu = 2x_1 - x_2 \rightarrow \max$; $F_2\mu = x_1 + 4x_2 \rightarrow \max$ $F_3\mu = x_1 + x_2 \rightarrow \min$ при ограничениях $\begin{cases} 3x_1 + 5x_2 \leq 17 \\ 2x_1 - x_2 \geq 0 \\ 5x_1 - 3x_2 \leq 16 \\ x_2 \geq 2 \\ x_{1,2} \geq 0 \end{cases}$

2.

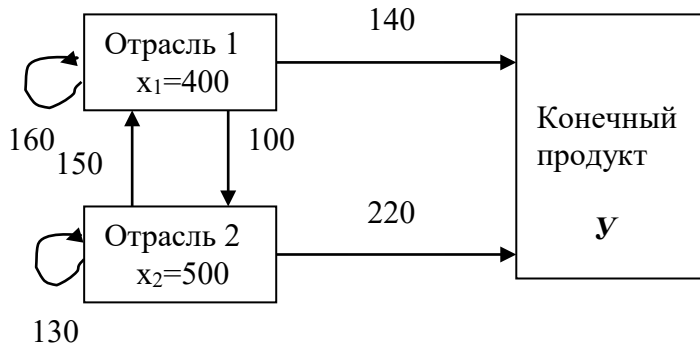
- 1) Что описывают стационарные уравнения Колмогорова?
- 2) Среднее число вызовов на АТС за 1 минуту равно 5. Найти вероятность того, что за время $t = 3$ минуты поступят: а) хотя бы один вызов; б) ровно 10 вызовов; в) не менее 10 вызовов.
- 3) Среднее число самолётов, прибывающих в аэропорт за 1 час, равно 3. Найти вероятность того, что за 4 часа прибудут: а) 8 самолётов; б) не менее 12 самолетов. Поток прибытия предполагается простейшим, пуассоновским.
- 4) Построить граф состояний СМО, состоящей из 2-х узлов обслуживания, каждый из которых в случайные моменты времени может выйти из строя, после чего мгновенно начинается ремонт узла, продолжающийся заранее неизвестное случайное время.
- 5) Найти стационарные вероятности и стационарные математические ожидания для марковских процессов, заданного размеченным графом переходов состояний.



Варианты	λ_0	λ_1	λ_2	λ_3	λ_4	λ_5
1	1	1	2	3	1	3

2	1	2	1	3	1	3
---	---	---	---	---	---	---

3. Составить матрицу Леонтьева, определить её продуктивность



Пусть новый вектор валового конечного продукта Y равен: $\begin{pmatrix} 200 \\ 300 \end{pmatrix}$. Найти новый вектор валового выпуска X .

4. Определить запас продуктивности матрицы A на ПК:

$$\begin{pmatrix} 0,38 & 0,135 & 0,253 & 0,321 \\ 0,121 & 0,211 & 0,232 & 0,226 \\ 0,178 & 0,222 & 0,012 & 0,137 \\ 0,257 & 0,111 & 0,324 & 0,013 \end{pmatrix}.$$

5. Решить транспортную задачу.

Запасы на терминалах	Запросы предприятий			
	$\Pi_1=70$	$\Pi_2=120$	$\Pi_3=150$	$\Pi_4=130$
$T_1=30$	3	7	4	3
$T_2=190$	2	2	2	4
$T_3=250$	5	4	3	7

6. Рассматривается экономическая система, состоящая из трёх отраслей. Назовём их условно: топливно-энергетическая отрасль, промышленность и сельское хозяйство. Пусть матрица В.Леонтьева A :

$$A = \begin{pmatrix} 0,1 & 0,1 & 0,3 \\ 0,3 & 0,5 & 0,2 \\ 0,4 & 0,3 & 0,1 \end{pmatrix}$$

$v = (4; 10; 5)$ – матрица норм добавленной стоимости.

Определим равновесные цены и матрицу полных затрат.

7. Дана структурная матрица торговли 3-х стран:

$$A = \begin{pmatrix} 0,75 & 1/2 & 0,5 \\ 0,25 & 1/4 & 0,0 \\ 0,0 & 1/4 & 0,5 \end{pmatrix}$$

Найти бюджетный вектор бездефицитной торговли 3-х стран, если сумма всех бюджетов равна 1 триллион у.е.

8. Решить транспортную задачу.

Запасы на терминалах	Запросы предприятий			
	П ₁ =70	П ₂ =100	П ₃ =110	
Т ₁ =50	3	3	2	
Т ₂ =100	4	5	6	
Т ₃ =130	6	2	3	

9. Аналитически исследовать на продуктивность матрицу В. Леонтьева.

$$A = \begin{pmatrix} 0,1 & 0,6 \\ 0,8 & 0,5 \end{pmatrix}.$$

10. Дана матрица

$$A = \begin{pmatrix} 0,1 & 0,3 & 0,4 \\ 0,5 & 0,3 & 0,15 \\ 0,3 & 0,2 & 0,25 \end{pmatrix}$$

Пусть конечный продукт $Y = (y_1, y_2, y_3)$ должен быть в размере $y_1 = 10^5$ у.е., $y_2 = 20^5$ у.е., $y_3 = 15^5$ у.е. Найти валовые выпуски отраслей, обеспечивающие заданное конечное потребление, и матрицу полных затрат.

Варианты типовых контрольных тестов

1. Эластичность показывает:

- на сколько процентов изменится фактор x_k при изменении результирующего показателя y на 1%;
- на сколько единиц изменится результирующий показатель y при изменении фактора x_k на 1 единицу;
- на сколько единиц изменится фактор x_k при изменении результирующего показателя y на 1 единицу;
- на сколько процентов изменится результирующий показатель y при изменении фактора x_k на 1%.

2. Функция MS Excel, которая позволяет вычислять коэффициенты экспоненциальной регрессии

- ЛГРФПРИБЛ;
- ПРЕДСКАЗ;
- ТЕНДЕНЦИЯ;
- РОСТ.

3. Симплекс-метод решения задач линейного программирования применим...

- для любой задачи линейного программирования;
- для задачи линейного программирования в канонической форме с любым числом неизвестных;
- для целочисленных задач;
- если в задаче содержится только две переменные.

4. На некоторой итерации симплекс-метода решение не оптимально и найден направляющий столбец k . Как выбрать направляющую строку?

- как максимальный элемент столбца свободных членов;
- как максимальный элемент k -го столбца;
- как минимальный элемент k -го столбца;
- как минимальное отношение элементов столбца свободных членов к положительным элементам

столбца k .

5. Матрица называется вырожденной, если

- а) элементы матрицы должны отрицательны;
- б) все элементы матрицы равны нулю;
- в) определитель матрицы равен нулю;
- г) определитель матрицы не равен нулю.

6. Неизвестные в каноническом виде системы ограничений задачи линейного программирования, которые выражены через остальные неизвестные, называются...

- а) базисными;
- б) общими;
- в) свободными;
- г) небазисными.

7. Как наука, процесс принятия оптимальных решений зародился:

- а) в Германии, во время Второй мировой войны;
- б) в Америке, во время Второй мировой войны;
- в) в Италии, в 50-х годах XX века;
- г) в Англии, во время Второй мировой войны.

8. Для нахождения оптимальных планов задач целочисленного программирования применяют следующие основные группы методов:

- а) приближенные методы;
- б) регрессионные методы;
- в) комбинированные методы;
- г) методы отсечения.

9. Квадратная матрица A^{-1} называется обратной по отношению к матрице A , если

- а) произведение матрицы A на A^{-1} и произведение матрицы A^{-1} на A равны нулевой матрице;
- б) элементы матрицы A^{-1} составляют числа, обратные элементам матрицы A ;
- в) элементы матрицы A^{-1} составлены из элементов матрицы A с обратным знаком;
- г) произведение матрицы A на A^{-1} и произведение матрицы A^{-1} на A равны единичной матрице.

10. Если в транспортной задаче существуют невыполнимые маршруты (например, ремонт дороги), то

- а) вводятся фиктивные маршруты;
- б) вводятся ограничения на соответствующие переменные;
- в) задача не имеет решения;
- г) на соответствующие маршруты назначаются завышенные тарифы.

11. Функция MS Excel, которая позволяет вычислять прогнозное значение зависимой переменной для экспоненциальной регрессии:

- а) РОСТ;
- б) ОТРЕЗОК;
- в) ТЕНДЕНЦИЯ;
- г) ПРЕДСКАЗ.

12. Линия, вдоль которой целевая функция принимает одно и то же фиксированное значение, называется

- а) линией постоянства;
- б) оптимальной линией;

- в) линией уровня;
- г) решением задачи.

13. Если в транспортной задаче суммарный объем грузов, требуемых в пунктах распределения, превышает объем вывозимого груза из мест производства, то в результате решения

- а) в некоторые пункты распределения доставят лишний груз;
- б) этот факт не влияет на объемы перевозок;
- в) в некоторые пункты распределения не весь груз будет доставлен;
- г) задача не имеет решения.

14. Функции MS Excel, которые позволяют вычислять коэффициенты линейной регрессии:

- а) КОЭФФИЦИЕНТЫ;
- б) НАКЛОН;
- в) ОТРЕЗОК;
- г) ОТНОШЕНИЕ.

15. Коэффициент корреляции, равный 1, означает, что между переменными

- а) существует линейная корреляционная связь;
- б) ситуация не определена;
- в) линейной связи нет;
- г) существует функциональная зависимость.

16. Задача линейного программирования, в ограничениях которой встречаются только неравенства, называется

- а) канонической;
- б) стандартной;
- в) транспортной;
- г) общей.

17. Если в оптимальной симплекс-таблице в небазисном столбце симплекс-разность равна нулю, то

- а) целевая функция не ограничена;
- б) задача имеет единственное решение;
- в) решение задачи не единственно;
- г) задача не имеет решения.

18. Экономико-математическая модель предназначена для решения

- а) естественно-научных проблем;
- б) экономических проблем;
- в) технических проблем;
- г) универсальных задач.

19. В детерминированной экономико-математической модели...

- а) все исходные показатели и связи между ними предполагаются известными;
- б) сочетаются случайные воздействия и устойчивые связи между исходными показателями;
- в) допускается наличие случайных воздействий на исследуемые процессы.

20. Какую необходимо выбрать категорию для нахождения линии регрессии с помощью Мастера диаграмм MS Excel?

- а) график;
- б) гистограмма;

- в) диаграмма;
г) точечная.

Шкала перевода оценок

100-балльная система	5-балльная система	Расшифровка 5-балльной системы	Зачтено/Не зачтено
90 - 100	5	отлично	Зачтено
80 - 89	4	хорошо	
60 - 79	3	удовлетворительно	
30 - 59	2	неудовлетворительно	Не зачтено
0 - 29	1		

7. Перечень образовательных технологий

В процессе преподавания дисциплины используются следующие образовательные технологии:

1. Занятия лекционного типа проводятся в формате активного вовлечения обучающихся в образовательный процесс, с обсуждением в процессе изложения материала ситуаций из практики функционирования организаций, с использованием программ пакетов MS Office: MS Word, доступа в режиме on-line к электронной библиотечной системе «Университетская библиотека онлайн»

2. Занятия лекционного типа проводятся по темам, для изложения которых используется иллюстрационно-графический материал, с использованием слайдов, подготовленных в программах пакета MS Office: MS Word, MS Excel, MS PowerPoint.

3. На занятиях семинарского типа (практических занятиях) используется компьютерный класс с возможностью доступа в Интернет. Практические занятия проводятся также и в форме интерактивного обсуждения конкретных ситуаций.

8. Перечень основной и дополнительной учебной литературы, необходимой для освоения дисциплины

а) Основная литература

1. Барабаш, С. Б. Методы оптимальных решений: учебное пособие / С. Б. Барабаш. — Москва: Ай Пи Ар Медиа, 2021. — 354 с. — ISBN 978-5-4497-1175-5. — Текст: электронный // Электронно-библиотечная система IPR BOOKS: [сайт]. — URL: <https://www.iprbookshop.ru/108236.html>

2. Гулай, Т. А. Методы оптимальных решений: учебное пособие / Т. А. Гулай, А. Ф. Долгополова, В. А. Жукова. — Ставрополь: Секвойя, 2021. — 126 с. — Текст: электронный // Цифровой образовательный ресурс IPR SMART: [сайт]. — URL: <https://www.iprbookshop.ru/121674.html>

3. Аксянова, А. В. Методы оптимальных решений: учебно-методическое пособие / А. В. Аксянова, Г. А. Гадельшина. — Казань: Издательство КНИТУ, 2021. — 100 с. — ISBN 978-5-7882-3096-2. — Текст: электронный // Цифровой образовательный ресурс IPR SMART: [сайт]. — URL: <https://www.iprbookshop.ru/129143.html>

б) Дополнительная литература

1. Яроцкая, Е. В. Экономико-математические методы и моделирование: учебное пособие / Е. В. Яроцкая. — Саратов: Ай Пи Ар Медиа, 2020. — 196 с. — ISBN 978-5-4497-0270-8. — Текст: электронный // Электронно-библиотечная система IPR BOOKS: [сайт]. — URL: <https://www.iprbookshop.ru/90006.html>

2. Михин, М. Н. Экономико-математические методы. Транспортная задача: учебное пособие / М. Н. Михин, В. Е. Смирнов, Т. Б. Белова. — Москва: Ай Пи Ар Медиа, 2020. — 104 с. — ISBN 978-5-4497-0679-9. — Текст: электронный // Электронно-библиотечная система IPR BOOKS: [сайт]. — URL: <https://www.iprbookshop.ru/97413.html>

3. Скрябин, О. О. Методы оптимизации коммерческой деятельности: практикум / О. О. Скрябин, С. Е. Черноволенко. — Москва: Издательский Дом МИСиС, 2020. — 128 с. — ISBN 2227-8397. — Текст: электронный // Электронно-библиотечная система IPR BOOKS: [сайт]. — URL: <https://www.iprbookshop.ru/106721.html>

9. Перечень ресурсов информационно-телекоммуникационной сети «Интернет», профессиональных баз данных и информационных справочных систем, необходимых для освоения дисциплины

1. Электронно-библиотечная система (ЭБС) iBooks.Ru. Учебники и учебные пособия для университетов. <http://www.biblioclub.ru>
2. Электронно-библиотечная система (ЭБС) IPRBooks.Ru. Учебники и учебные пособия для университетов. <https://www.iprbookshop.ru/>
3. Образовательная платформа ЮРАЙТ. <https://urait.ru/>

10. Методические указания для обучающихся по освоению дисциплины

Для успешного усвоения дисциплины «Методы оптимальных решений» следует регулярно посещать все аудиторные занятия, выполняя тщательную запись лекций и решение задач, обращаясь, если необходимо, за разъяснениями к преподавателям, ведущих лекционные или семинарские занятия. При конспектировании необходимо не только записывать материал, который диктует преподаватель, но и успевать конспектировать комментарии преподавателя.

При изучении студентами учебной и научной литературы как включенной в список, так и указанной преподавателем дополнительно, следует проводить тщательное конспектирование.

При организации самостоятельной работы следует обратить особое внимание на регулярность чтения основной и дополнительной литературы и конспекта лекций, а также выполнения домашних заданий.

При решении домашних заданий следует обратить внимание на решение основных задач, разбиравшихся на семинарах, а при необходимости и изучить конспекты лекций. Особенно рекомендуется самостоятельное решение домашних задач, указанных преподавателем.

Методика решения контрольной работы в принципе не отличается от методики решений отдельных домашних заданий. Однако студент должен быть готов к отстаиванию правильности своего решения и верности избранного им метода.

При подготовке к экзамену студент должен повторно изучить конспекты лекций и рекомендованную литературу, просмотреть решения основных задач, разбиравшихся на семинарах и включенных в контрольную работу, а также составить письменные ответы на все вопросы, вынесенные на экзамен.

11. Перечень информационных технологий, используемых при осуществлении образовательного процесса по дисциплине, включая перечень программного обеспечения и информационных справочных систем образовательного процесса по дисциплине

Для проведения занятий лекционного и семинарского типа предлагаются мультимедийные средства: видеопроектор, ноутбук, экран настенный, др. оборудование или компьютерный класс.

Операционная система – Linux, пакет офисных программ – LibreOffice либо операционная система – Windows, пакет офисных программ – Microsoft Office в зависимости от распределения аудиторий. Учебные аудитории оснащены компьютерной техникой с возможностью подключения к сети «Интернет» и обеспечением доступа в электронную информационно-образовательную среду Института.

12. Описание материально-технической базы, необходимой для осуществления образовательного процесса по дисциплине

Учебные аудитории, предназначенные для проведения занятий лекционного и семинарского типа, групповых и индивидуальных консультаций, текущего контроля и промежуточной аттестации по дисциплине «Методы оптимальных решений», должны быть оборудованы:

- специализированной мебелью (аудиторные столы (парты) и стулья (скамьи));
- техническими средствами обучения (мультимедийный проектор, персональный компьютер (ноутбук);
- экраном для демонстрации презентаций (слайдов).

Учебные аудитории, предназначенные для самостоятельной работы по дисциплине «Методы оптимальных решений», должны быть оснащены компьютерной техникой с возможностью подключения к сети «Интернет».